



РУКОВОДСТВО

по проектированию и монтажу
фасадных систем с вентилируемой
воздушной прослойкой
и эффективной теплоизоляцией
ООО «КНАУФ Инсулейшн»

(Шифр: 27.11-03/12)

Москва 2012



ШИФР: 27.11-03/12 | 2012

ВЕНТИЛИРУЕМЫЕ ФАСАДЫ

Руководство

по проектированию и монтажу фасадных систем с вентилируемой воздушной прослойкой и эффективной теплоизоляцией ООО «КНАУФ Инсулейшн»

«УТВЕРЖДАЮ»



Директор по маркетингу
ООО «КНАУФ Инсулейшн»

Обрящиков Р.А.

« 30 » декабря 2011 г.

ВЕНТИЛИРУЕМЫЕ ФАСАДЫ

Руководство

по проектированию и монтажу фасадных систем
с вентилируемой воздушной прослойкой и эффективной
теплоизоляцией ООО «КНАУФ Инсулейшн»

(Шифр: 27.11-03/12)

РАЗРАБОТАНО:

Технический специалист
ООО «КНАУФ Инсулейшн»

Деев А.М.

« 30 » декабря 2011 г.

СОДЕРЖАНИЕ

1.	Введение	8
2.	Общие положения	11
3.	Организация и технология выполнения работ	13
	3.1. Подготовка основания	13
	3.2. Монтаж кронштейнов	13
	3.3. Монтаж теплоизоляции	16
	3.4. Монтаж вертикальных и горизонтальных несущих профилей	23
	3.5. Монтаж ветрозащитной пленки	23
	3.6. Монтаж оконных/дверных обрамлений	25
	3.7. Монтаж элементов декоративного экрана	26
4.	Обеспечение пожарной безопасности при использовании двухслойного утеплителя	27
5.	Особенности расчета сопротивления теплопередаче и температурно-влажностных параметров многослойных конструкций стен с вентилируемой воздушной прослойкой	29
6.	Устройство вентилируемых воздушных фасадов для малоэтажных зданий и сооружений	31

1. ВВЕДЕНИЕ

Навесная фасадная система с воздушным зазором представляет собой многослойную конструкцию утепления несущей части стены, выполненную в виде сборной облицовки, закрепленной к каркасу на основе от слоя теплоизоляции с образованием воздушной прослойки. Система включает элементы крепления на несущей части стены волокнистого теплоизоляционного материала на основе базальтовой или стеклянной ваты с группой горючести НГ и облицовочных материалов (керамогранита, композитных панелей, фиброцементных плит, металло-кассет и т.п.).

В соответствии с постановлением Правительства Российской Федерации от 27 декабря 1997 г. № 1636 новые, материалы, изделия, конструкции и технологии подлежат подтверждению пригодности для применения в строительстве на территории Российской Федерации. Это положение распространяется на продукцию, требования к которой не регламентированы полностью или частично действующими нормативными документами и от которой зависят безопасность и надежность зданий и сооружений.

Наличие стандартов организации или технических условий на новую продукцию, не исключает необходимости подтверждения пригодности этой продукции для применения в строительстве. Оценка и подтверждение пригодности должны осуществляться в процессе освоения производства и применения новой продукции. Результаты оценки следует учитывать при подготовке нормативных документов на эту продукцию, в т.ч. стандартов организаций, а также технических условий, которые по закону не относятся к нормативным документам, а являются составной частью конструкторской или технологической документации.

Подтверждение пригодности не является подтверждением соответствия. Если продукция не подлежит обязательному подтверждению соответствия (обязательной сертификации или декларированию), по желанию поставщика (изготовителя) или потребителя может осуществляться добровольная сертификация, например в Системе добровольной сертификации «Росстройсертификация», или другой системе, в положении о которой определены правила проведения сертификации данной продукции.

Техническая оценка служит основанием для подтверждения техническим свидетельством пригодности конструкций навесной фасадной системы с вентилируемой воздушной прослойкой для применения в строительстве.

Как правило, разработчик системы является производителем отдельных компонентов системы. Часть компаний – разработчиков выпускают только под облицовочную конструкцию (или, как ее иначе называют, – набор несущих элементов) и комплектуют свою системную продукцию облицовочными, теплоизоляционными, пароизоляционными и ветрозащитными материалами.

Есть производители облицовочных материалов, которые получили Техническое свидетельство Росстроя на систему с использованием собственных облицовочных панелей и набора несущих элементов других системных производителей. Есть

лидеры рынка вентилируемых фасадных систем, которые производят под своей маркой и набор несущих элементов и различные облицовочные материалы.

По данным ФГУ «Федеральный центр технической оценки продукции в строительстве» в настоящее время в России более 50 фирм и компаний имеют технические свидетельства на фасадные системы с воздушным зазором. Однако, следует понимать, что Техническое свидетельство – документ необходимый, но недостаточный для широкого применения системы в строительстве.

Свидетельство лишь легализует систему и подтверждает возможность применения системы для утепления зданий и сооружений различной степени ответственности на территории РФ.

Техническое свидетельство и Техническая оценка содержат:

- назначение и область применения конструкций системы;
- принципиальное описание конструкций системы, позволяющее проведение их идентификации;
- основные технические решения, параметры и свойства конструкций, характеризующие возможность обеспечения безопасности, надежности и эксплуатационных свойств смонтированных систем;
- дополнительные условия по контролю качества монтажа конструкций;
- выводы о пригодности и допустимой области применения конструкций системы.

Производитель системы должен иметь конкретный проект утепления здания с расчетами на прочность, на реакцию опор при воздействии ветра исходя из конкретной архитектуры здания, теплотехнического расчета (с учетом теплопроводных включений), испытаний на сейсмическую, коррозионную стойкость или пожарную безопасность.

В конструкциях систем наружного утепления допускается применение других компонентов, аналогичных указанным в Технической оценке на систему, в части предъявляемых требований к техническим характеристикам, области применения, и условиям эксплуатации, если пригодность для применения этих компонентов подтверждена в установленном порядке техническими свидетельствами. Решение о возможности применения таких компонентов принимает заказчик и проектная организация по согласованию с разработчиком системы с учетом требований технической оценки конструкции и заключений компетентных организаций о пожарной и, при необходимости, санитарно-эпидемиологической безопасности конструкции системы в целом.

Методическое пособие поможет проектировщикам сделать правильный выбор теплоизоляционных, облицовочных материалов и обеспечить расчетную величину теплоизоляции, оптимальную толщину вентилируемой воздушной прослойки, исключить возможность выветривания утеплителя и снизить тепловые потери при разработке и устройстве навесных фасадных систем с вентилируемой воздушной прослойкой различного конструктивного исполнения.

Методическое пособие определяет методику и подход к вопросам проектирования и монтажа навесных вентилируемых фасадов. Привязка системы к конкретному объекту и монтаж системы возможны лишь после детального ознакомления

с принципиальными конструктивными решениями системы утепления, представленными в «Альбоме технических решений для массового применения в строительстве», а также после ознакомления с протоколами огневых испытаний системы по ГОСТ 31251-2003 г., либо с Заключением по оценке пожарной опасности и области применения системы с вентилируемым воздушным зазором, выданным ФГУ ВНИИПО МЧС России.

2. ОБЩИЕ ПОЛОЖЕНИЯ

Навесная фасадная система с воздушным зазором представляет собой многослойную конструкцию утепления несущей части стены, выполненную в виде сборной облицовки, закрепленной к каркасу на отnose от слоя теплоизоляции с образованием воздушной прослойки. Конструктивно система состоит из следующих слоев и элементов:

- 2.1. Декоративный экран или облицовочный слой
- 2.2. Воздушная прослойка
- 2.3. Слой теплоизоляции (толщина определяется теплотехническим расчетом).
- 2.4. Несущий или навесной каркас
- 2.5. Обрамляющие элементы проемов (окон и дверей)
- 2.6. Крепежные элементы
- 2.7. Анкерочные элементы

2.1. Декоративный экран или облицовочный слой выполняет архитектурные функции, а также защищает слой теплоизоляции и несущие конструкции здания от атмосферных воздействий, представляет собой надежно закрепленные на фасаде различные плитные материалы (природный мрамор и гранит, плиты стеклофибробетона), асбестоцементные плоские листы, окрашенные или фактурные цветной каменной крошкой, плиты керамогранита, а также стальные профилированные листы, стальные и алюминиевые кассеты.

2.2. Воздушная прослойка нормализует влажностной режим несущей части стены посредством удаления влаги из слоя эффективной теплоизоляции за счет естественной вентиляции прослойки в процессе эксплуатации здания, сооружения. Воздушная прослойка работает по принципу «дымовой трубы»: из-за перепада давления в воздушной прослойке на разных высотах происходит естественное движение воздуха внутри прослойки снизу вверх, в результате чего из слоя теплоизоляции и несущей части стены удаляется излишняя влага.

2.3. Слой теплоизоляции обеспечивает оптимальный комфортный температурный режим несущей части стены за счет повышения температуры внутренней поверхности стены выше значения температуры «точки росы» т.е. переносит «точку росы» из толщи ограждающей конструкции в слой теплоизоляции, что позволяет предотвратить образование конденсата внутри ограждающей конструкции и повышает теплоаккумулирующую способность «массива» несущей части стены.

В качестве эффективной теплоизоляции используются негорючие минераловатные плиты на основе базальтового волокна и плиты на основе стекловолокна. Допускается использование их комбинаций: плиты на основе стекловолокна являются внутренним слоем, а плиты на основе базальтового волокна толщиной не менее 40 мм – наружным.

Внимание: Защита слоя теплоизоляции от увлажнения и продувания обеспечивается размещением поверх утеплителя паропроницаемой пленки, обладающей ветро- и водозащитными свойствами. Монтаж пленки производится согласно рекомендациям производителя пленки.

2.4. Обрамляющие элементы служат для декоративного соединения плоскостей фасада, придания фасаду эстетической выразительности, предотвращения попадания воды и загрязняющих веществ внутрь системы вентилируемого фасада, а так же для обеспечения требований пожарной безопасности системы. Обрамляющие элементы изготавливаются для каждого объекта индивидуально, по заданным проектом размерам. К ним относятся элементы обрамления окон, цоколя, парапета, входных групп, эркеров, балконов и т. д.

2.5. Несущий или навесной каркас обеспечивает выравнивание размерных отклонений, нивелирует неровности несущих стен здания, образует необходимое расстояние между слоем теплоизоляции и облицовкой, воспринимает на себя статическую нагрузку от веса облицовки, а так же нагрузки от ветрового давления и ветрового подсоса.

В зависимости от конструктивной схемы многослойной стены с вентилируемой воздушной прослойкой и защитным экраном из различных материалов можно выделить три основных типа навесных каркасов:

тип I – кронштейны, закрепленные на несущей части стены и профили (вертикальные и горизонтальные), закрепленные к кронштейнам;

тип II – вертикальные и горизонтальные профили, непосредственно закрепленные на несущей части стены;

тип III – анкерные шпильки и вертикальные профили, навешиваемые на шпильки.

2.6. Крепежные детали осуществляют механическое соединение элементов несущего каркаса и крепление элементов декоративного экрана к несущему каркасу. В качестве крепежа используются:

- Дюбели распорные, анкера для крепления кронштейнов;
- Саморезы, заклепки для крепления элементов несущего каркаса между собой;
- Тарельчатые дюбели для крепления плит теплоизоляции.

2.7. Анкерочные элементы обеспечивают механическое анкерное крепление кронштейнов несущего каркаса к стене. Диаметр дюбелей и анкеров подбирается в зависимости от материала стены, и выдерживающей нагрузки.

3. ОРГАНИЗАЦИЯ И ТЕХНОЛОГИЯ ВЫПОЛНЕНИЯ РАБОТ

Монтаж навесной фасадной системы с вентилируемой воздушной прослойкой должен выполняться в соответствии с предусмотренным регламентом строительными организациями, имеющими лицензию на данный вид строительной деятельности, специалисты которых прошли обучение у разработчика системы и имеют соответствующее подтверждение.

Монтаж фасадной системы с вентилируемой воздушной прослойкой следует начинать только после проведения работ по обследованию сбору сведений о строении, испытания поверхности стены на несущую способность анкерных болтов, разработки проектно-сметной документации и оформления соответствующего разрешения на производство работ. К началу монтажа системы утепленного вентилируемого фасада должны быть завершены работы по устройству кровли, установлены все оконные и дверные конструкции, завершены все объемные «мокрые процессы» внутри здания.

3.1. Подготовка основания

Перед установкой в проектное положение кронштейнов необходимо выполнить следующие технологические операции:

- старую осыпающуюся или непрочную штукатурку сбить;
- разрушенную кирпичную кладку восстановить;
- прочную штукатурку (после испытания на нагрузку от распорных дюбелей) оставить.

3.2. Монтаж кронштейнов

Перед началом монтажа элементов несущего каркаса и кронштейнов в частности для определения степени отклонения поверхностей и граней от вертикали и горизонтали все части фасада тщательно выверяют. Вертикальность откосов оконных проемов, кронштейнов, устанавливаемых по одной оси, выверяют отвесами, «брошенными» по всей высоте фасада. Горизонтальность всех архитектурных решений выверяется натягиванием шнура по линиям откосов, сливов и т.п. Все перечисленные подготовительные работы могут быть выполнены с помощью геодезических инструментов.

Несущие кронштейны системы применяют в соответствии с монтажными схемами их расстановки, которые приведены в Альбоме технических решений на систему. Каждая схема предусматривает восприятие конструкцией определенной ветровой нагрузки в сочетании с максимально возможной нагрузкой от собственного веса конструкций системы. В зависимости от расчетной ветровой нагрузки, определяемой для соответствующих расчетных участков фасада здания (сооружения), рекомендуется ряд монтажных схем для установки кронштейнов и направляющих, каждая из которых рассчитана на определенное значение ветровой нагрузки.

Марка применяемых анкерных дюбелей (анкеров) должна быть прописана в проекте на строительство в соответствии с результатами расчета в зависимости

от подтвержденного соответствующим Техническим свидетельством допускаемого усилия дюбеля (анкера) при проектных характеристиках основания (прочности и плотности). Фактическую несущую способность анкерного дюбеля применительно к реальному основанию проверяют при монтаже системы в соответствии с процедурой, описанной в Технической оценке на систему. При необходимости, марка дюбеля уточняется.

Кронштейны состоят из неподвижной части и соответствующих вставок. Неподвижная часть и вставка жестко соединяются между собой в конечном положении при помощи заклепок. Количество заклепок определяется схемой размещения кронштейнов.

Направляющие и угловые элементы из полок и стоек, служащие для крепления элементов облицовки, крепятся к торцевой части вставок кронштейнов по плоскости фасада. Конструктивные элементы несущего каркаса представлены на Рис. 1.

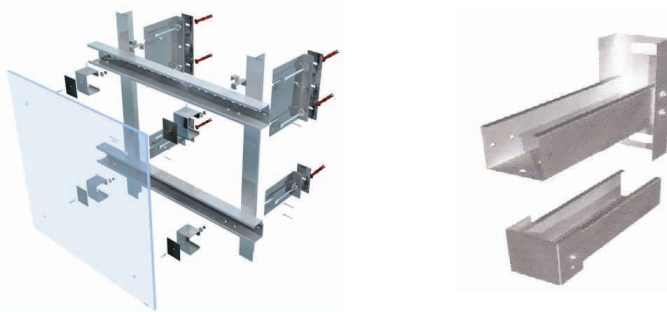


Рисунок 1. Конструктивные элементы несущего каркаса

Схема крепления кронштейнов на фасаде здания представлена на Рис.2.

Монтаж кронштейнов на стене выполняется в следующей последовательности:

- производится привязка проекта к фактически имеющимся ограждающим, конструкциям здания;
- устанавливаются вертикальные и горизонтальные маяки по вертикальным и горизонтальным осям;
- производится разметка отверстий крепления несущих кронштейнов (согласно проекту);
- производится бурение отверстий в стене механизированным инструментом ударно-вращательного действия либо алмазными сверлильными коронками;
- производится монтаж кронштейнов в проектное положение через паронитовую прокладку 60х60х5мм (для предотвращения образования «мостиков холода») при помощи устойчивых к коррозии анкеров (Рис.3).

Анкера устанавливают в кронштейн через шайбу (в случае с двумя анкерами — верхняя шайба с ребрами, нижняя — круглая). После установки кронштейна он

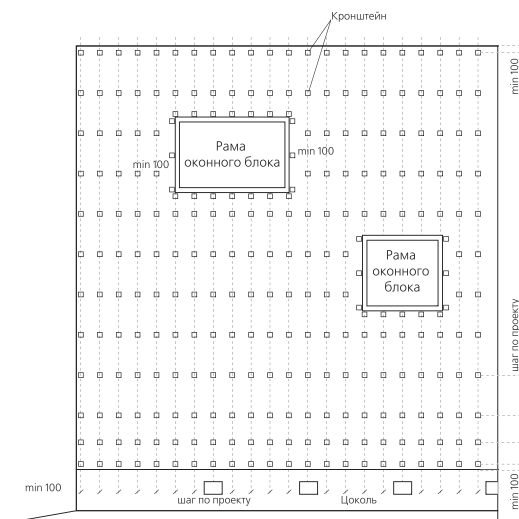


Рисунок 2. Схема крепления несущих кронштейнов на фасаде здания

должен стоять строго вертикально, а шайба с ребрами строго горизонтально. Закручивание анкера производится ручным либо электроинструментом. Момент затяжки определяется с помощью динамометрического ключа.

Внимание: в случаях, когда основанием является кирпичная кладка, нельзя устанавливать дюбеля (анкера) в швы кладки, при этом расстояние от центра дюбеля

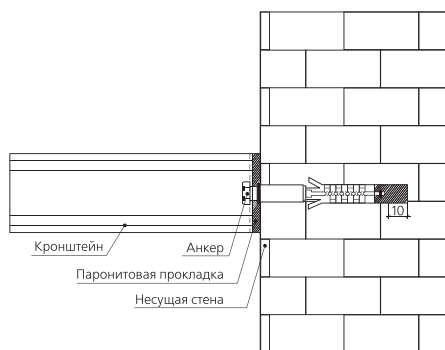


Рисунок 3. Крепление кронштейнов к несущей части стены

(анкера) до ложкового шва должно быть не менее 35 мм, а от тычкового – 60 мм. Минимально допустимое расстояние от оси дюбеля (анкера) с распорной частью до грани каменной конструкции (наружный угол, оконный откос и т.д.) должно составлять не менее 100 мм. Минимальная глубина анкеровки в бетон – 50 мм, кирпич – 80 мм, в легкий бетон – 100 мм.

Внимание:

- глубина отверстий в несущей стене под анкеры должны быть на 10мм больше расстояния заглубления анкера;
- перед установкой анкера-дюбеля удалить строительную пыль из отверстия;
- в пористых и щелевых материалах бурение осуществляется только механизированным инструментом вращательного действия.

3.3. Монтаж теплоизоляции

В качестве теплоизоляционного материала в навесных фасадных системах с воздушным зазором компания KNAUF Insulation рекомендует минераловатные плиты на основе базальтового волокна марок: KNAUF Insulation FRE 75 (ранее Nobasil FRE 75), Техническая оценка № ТО-3386-11 и Плиты на основе стекловолокна марок: TS 034 Aquastatik, TS 032 Aquastatik (Техническая оценка № 3241-11).

Плиты на основе стекловолокна (Техническое свидетельство № 3241-11) в зависимости от марки применяются:

TS 032 Aquastatik – нижний (внутренний) слой в навесных фасадных системах с воздушным зазором при двухслойном выполнении теплоизоляции и креплении утеплителя тарельчатыми дюбелями; однослойная теплоизоляция с дополнительным ветрозащитным слоем в навесных фасадных системах с воздушным зазором на зданиях и сооружениях (высотой до 15 метров) при креплении утеплителя тарельчатыми дюбелями; однослойная теплоизоляция в навесных фасадных системах с воздушным зазором при креплении утеплителя решетчатым каркасом системы, в конструкциях трехслойных стен, полностью или частично выполненных из мелкоштучных материалов; звукоизоляционный слой в конструкциях перегородок со стальным каркасом и облицовкой из гипсокартонных или гипсоволокнистых листов; теплоизоляция стен и кровель быстровозводимых зданий со стальным каркасом и наружной обшивкой из различных материалов, в т.ч. стеновых и кровельных панелей мансардных этажей на основе термопрофиля; теплоизоляция скатных кровель и мансард при укладке утеплителя в подстропильном пространстве (с применением в качестве наружного слоя изоляции ветрозащитных плит из стекловолокна или из минеральной ваты или с применением ветрогидрозащитных мембран).

TS 034 Aquastatik – нижний (внутренний) слой в навесных фасадных системах с воздушным зазором при двухслойном выполнении теплоизоляции и креплении утеплителя тарельчатыми дюбелями; однослойная теплоизоляция в навесных фасадных системах с воздушным зазором при креплении утеплителя решетчатым каркасом системы, однослойная теплоизоляция с дополнительным ветрозащит-

ным слоем (ветрогидрозащитная мембрана) в навесных фасадных системах с воздушным зазором на зданиях и сооружениях высотой до 4-х этажей при креплении утеплителя тарельчатыми дюбелями, в конструкциях трехслойных стен, полностью или частично выполненных из мелкоштучных материалов; звукоизоляционный слой в конструкциях перегородок со стальным каркасом и облицовкой из гипсокартонных или гипсоволокнистых листов; теплоизоляция стен и кровель быстровозводимых зданий со стальным каркасом и наружной обшивкой из различных материалов, в т.ч. стеновых и кровельных панелей мансардных этажей на основе термопрофиля; теплоизоляция скатных кровель и мансард при укладке утеплителя в подстропильном пространстве (с применением в качестве наружного слоя изоляции ветрозащитных плит из стекловолокна или из минеральной ваты или с применением ветрогидрозащитных мембран).

В качестве наружного слоя теплоизоляции при двухслойном выполнении изоляционного слоя рекомендуется применение плит на основе базальтового волокна марки KNAUF Инсулейшн FRE 75.

Толщина утеплителя определяется на основании теплотехнического расчета в соответствии с существующими нормами и правилами.

Физико-механические показатели минераловатных плит на основе базальтового

Таблица 1. Физико-механические показатели минераловатной плиты на основе базальтового волокна марки KNAUF Insulation FRE 75

Наименование показателя	ед. изм.	Заявленное значение
Плотность	кг/м ³	75±10%
Прочность на сжатие при 10%-ной деформации, не менее	кПа	6,0
Теплопроводность декларированная при (283±1)К, λ _d , не более	Вт/(м•К)	0,035
Расчетные значения теплопроводности при условиях эксплуатации А и Б по СНИП23-02-2003, не более:		
λ _А	Вт/(м•К)	0,043
λ _Б	Вт/(м•К)	0,046
Предел прочности при растяжении перпендикулярно лицевым поверхностям, не менее	кПа	4,0
Сжимаемость, не более	%	2,0
Содержание органических веществ, по массе, не более	%	2,3(±0,3)
Водопоглощение при кратковременном и частичном погружении, не более	кг/м ²	1,0
Водопоглощение при полном погружении за 2 часа, по объему, не более	%	1,5
Группа горючести материала по ГОСТ 30244-94		НГ
Размеры номинальные		
Длина	мм	1000 (± 2)
Ширина	мм	600 (+6, -3)
Толщина	мм	40-180 (+3,-1) с интервалом 10

Таблица 2. Физико-механические показатели минераловатных плит на основе стекловолокна марок: Thermo Slab 034 Aquastatik, Thermo Slab 032 Aquastatik

Наименование показателя	ед. изм.	Заявленное значение	
		TS 034 A	TS 032 A
Плотность	кг/м ³	22±5%	30±5%
Теплопроводность при (283±1)К, λ ₁₀ , не более	Вт/(м·К)	0,034	0,032
Теплопроводность декларированная при (298±1)К, λ ₂₅ , не более	Вт/(м·К)	0,038	0,037
Расчетные значения теплопроводности при условиях эксплуатации А и Б по СНиП23-02-2003, не более:			
λ _А	Вт/(м·К)	0,037	0,036
λ _Б	Вт/(м·К)	0,039	0,039
Предел прочности при растяжении параллельно лицевым поверхностям, не менее	кПа	10,0	25,0
Сжимаемость под удельной нагрузкой 2000 Па, не более	%	50	40
Содержание органических веществ, по массе, не более	%	7,0	7,0
Водопоглощение при кратковременном и частичном погружении, не более	кг/м ²	0,8	0,6
Группа горючести материала по ГОСТ 30244-94		НГ	НГ
Размеры номинальные, мм*			
Длина	мм	1250 (± 5)	1250 (± 5)
Ширина	мм	600 (±3)	600 (±3)
Толщина**	мм	50 (±3), 70(+4,-3), 100 (+5,-3), 120 (+5,-4)	50 (+3,-1), 70 (+3,-1), 100 (+3,-1)

* По согласованию с потребителем допускается изготовление плит других размеров.

** Измерение толщины, в т.ч. для определения плотности, производится под удельной нагрузкой (50±1,5)Па.

волокна представлены в Таблице 1, а плит на основе стекловолокна марок: TS 034 Aquastatik, TS 032 Aquastatik представлены в Таблице 2.

Перед началом монтажа теплоизоляции необходимо проверить наличие сертификата соответствия, паспорта качества завода-изготовителя на поставленную партию и соответствие физико-механических свойств материала заявленным показателям в сопроводительных документах.

К началу монтажа плит теплоизоляции захватка, на которой производятся работы, должна быть укрыта от попадания влаги на стену и теплоизоляционные плиты.

Выявленные изъяны в теплоизоляционных плитах (деформации, отклонения от заявленных размеров, повреждения и т.п.) должны быть устранены, в случае, когда это не представляется возможным сделать на месте монтажа – плиты отбраковываются.

Монтаж плит теплоизоляции выполняется до установки вертикальных несущих профилей и начинается с нижнего ряда, который устанавливается на опорный профиль.

На плитах в местах прохождения кронштейна делается крестообразный надрез, а вставка удаляется из кронштейна.

Ниже приведена однослойная схема крепления теплоизоляционных плит на основе каркаса типа I с кронштейнами, имеющими выдвижной шток, с помощью которого и обеспечивается рихтовка положения защитного экрана.

Теплоизоляционные плиты плотно прижимаются друг к другу и устанавливаются без зазоров между собой и зазором между плитой и поверхностью несущей части стены (строительным основанием), отклонение от данного требования ведет к образованию «мостиков холода» в первом случае и образованию «карманов холода» во втором с конденсацией влаги на поверхности стены, и, следовательно, к понижению сопротивления теплопередаче ограждающей конструкции в целом. Не допускается смятие утеплителя в местах крепления его пластмассовыми тарельчатыми дюбелями с распорным стержнем.

Следует помнить, что наличие зазоров между плитами утеплителя (6% от общего количества стыков) ведет к ухудшению показателя теплопередаче стены на 20-36%.

При двухслойной схеме выполнения теплоизоляционного слоя в фасадных системах с воздушной прослойкой плиты наружного слоя устанавливаются со смещением по горизонтали и вертикали относительно внутреннего слоя для перекрытия стыков. Разбежка швов между плитами утеплителя наружного и внутреннего слоев должна составлять 100–150 мм.

Для обеспечения требуемых нормами характеристик теплозащиты, непосредственно к поверхности утеплителя, если это требуется расчетом, на соответствующих участках плотно крепится ветрозащитная пленка.

Плита первого слоя утеплителя крепится к основанию двумя тарельчатыми дюбелями, плита наружного слоя фиксируется 5-ю тарельчатыми дюбелями, при этом три дюбеля устанавливаются под ветрозащитную пленку, а два крепятся сверху,

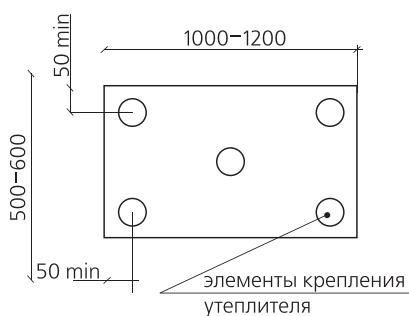


Рисунок 4. Крепление однослойного теплоизоляционного слоя к несущей части стены



Рисунок 5. Схема (Вариант 1)

одновременно фиксируя пленку и утеплитель. Возможно крепление второго слоя теплоизоляции двумя дюбелями, а ветрозащитной пленки тремя. Подробная схема крепления теплоизоляционных слоев к строительному основанию должна быть приведена в проекте с привязкой к конкретному типу здания.

На Рис.5 представлена одна из схем крепления двух слоев теплоизоляции и ветрозащитной пленки посредством пластмассовых тарельчатых дюбелей.

К применению в НФС рекомендованы мембраны, прошедшие испытания в лаборатории пожарной безопасности ЦНИИСК им. В.А. Кучеренко, а именно, мембраны марок:

- «ТЕНД» – строительная ткань поверхностной плотности 140 г/м², с группой горючести НГ;
- «Изолтекс-НГ», Москва, (495) 748 16-61, с группой горючести НГ;
- «Изолтекс-Фас», Москва, (495) 748 16-61, с группой горючести Г1;
- «ТЕСТОТНЕН TOP 2000», Германия, (495) 978-29-02 –дилер, Москва, с группой горючести Г1;
- «FIBROTEK MASTER 90» и «FIBROTEK SILVER», СПб, (812) 320-03-68, (812) 490-65-03, группы горючести Г2;
- «TYVEK», (495) 797-22-00, Москва, группа горючести Г2.

Примечание:

Мембраны «ТЕНД» и «Изолтекс-НГ» не относятся к термопластичным материалам и их применение в НФС в качестве ветро-влагозащиты возможно без устройства промежуточных поэтажных противопожарных рассечек для всех видов облицовок.

Конструктивная схема крепления теплоизоляционных плит на несущей части стены (строительном основании) представлена на Рис.6.

Вид дюбеля, его длина, глубина и диаметр отверстия под дюбель определяются расчетом на стадии разработки проектно-сметной документации.

Крепление осуществляется в следующей технологической последовательности:

- установка плиты нижнего слоя утеплителя на место;
- вырезка прорезей под кронштейны в плите утеплителя;
- разметка отверстий под дюбеля для крепление утеплителя;
- бурение двух отверстий в основании (механизированным инструментом ударно-вращательного действия или алмазными сверлильными коронками);
- забивка дюбеля тарельчатого типа в отверстие;
- забивка распорного стержня во втулку дюбеля;
- установка плиты верхнего слоя утеплителя на место;
- вырезка прорезей под кронштейны в плите утеплителя;
- разметка отверстий под крепители утеплителя;
- бурение пяти отверстий в основании (механизированным инструментом ударно-вращательного действия или алмазными сверлильными коронками);
- забивка двух дюбелей тарельчатого типа в отверстия;
- забивка распорного стержня во втулку дюбеля;
- установка ветрозащитной пленки;
- забивка трех дюбелей тарельчатого типа в отверстия поверх пленки;
- забивка распорного стержня во втулку дюбеля.

Примечание:

- Окончание процесса забивки стержня тарельчатого дюбеля должно соответствовать моменту, когда торец стержня перестает выступать над прижимной частью дюбеля.
- Глубина установки дюбелей должна быть не менее 30 мм.

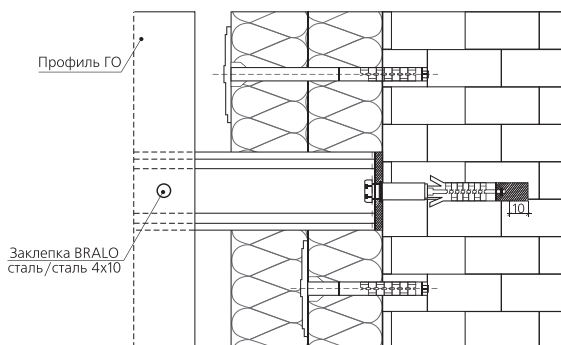


Рисунок 6. Конструктивная схема крепления двух слоев теплоизоляции

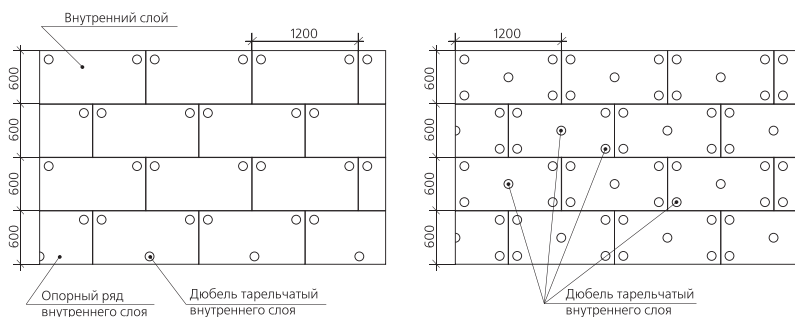


Рисунок 7. Схема установки двух слоев теплоизоляции (Вариант 2)

На Рис.7 схематично представлена последовательность крепления двух слоев теплоизоляции на строительном основании с перевязкой горизонтальных и вертикальных швов минимум на 150 мм. (Вариант 2).

Принципиальная схема крепления двух слоев теплоизоляции и ветрозащитной пленки посредством дюбелей и анкеров на фасаде здания с двумя оконными проемами представлена на Рис. 8.

Отличительной особенностью крепления теплоизоляционного слоя в фасадных системах с вентилируемой воздушной прослойкой «Марморок», «Союз Метроспецстрой», «Интерал», «Гранитогрес», «Каптехнострой», и др. является отсутствие механического (анкерного) крепления слоя теплоизоляции к несущей части стены. Теплоизоляционный слой закладывается в ячейки, образованные горизонтальными металлическими термопрофилями, которые в свою очередь устанавливаются с шагом 600 мм по вертикали, и опираются на стальные кронштейны, закрепленные к несущей стене дюбель-анкерами с распорными полимерными втулками. С наружной стороны плиты теплоизоляции прижимаются к стене вертикальными металлическими профилями, располагаемыми с шагом 300 мм по горизонтали. Системы подобного типа еще называют «системами на основе решетчатого каркаса». Крепление профилей осуществляется самонарезающими винтами. Мягкие теплоизоляционные плиты на основе стекловолокна устанавливаются с монтажным уплотнением по вертикали, горизонтали и толщине в 3-5%. Схема крепления теплоизоляционного слоя в системах подобного типа (на основе решетчатого каркаса) представлена ниже на Рис.9 на примере системы «Марморок».

Известен так же метод крепления слоя теплоизоляции к несущей стене посредством металлической пластины-шайбы (система «Мосрекон»). На конце шпильки

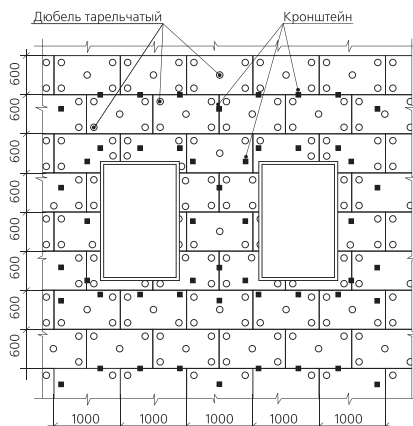


Рисунок 8. Схема крепления двух слоев теплоизоляции на фасаде здания с оконными проемами

устанавливается фигурная пластина с гайкой, к которой дюбелями или заклепками крепится вертикальный профиль. В отличие от других систем, здесь отсутствуют кронштейны и горизонтальные профили. Несущий каркас включает анкерные шпильки, на которые навешиваются все остальные элементы системы, включая теплоизоляционные плиты, вертикальные профили с крючками и облицовочную плитку, висящую на этих крюках. Достигается это за счет того, что анкерная шпилька с помощью дюбеля, надежно укрепленная в основании (несущей

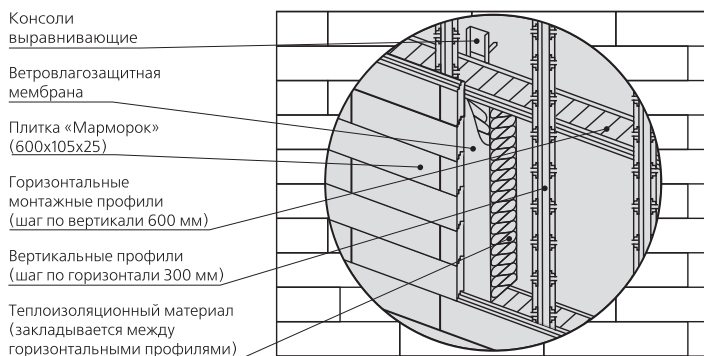


Рисунок 9. Схема крепления теплоизоляции в системе с решетчатым каркасом

стене), имеет свободную длину, достаточную, чтобы закрепить на нее все вышеперечисленные элементы системы.

3.4. Монтаж вертикальных и горизонтальных несущих профилей

Установка горизонтальных несущих профилей производится на несущие кронштейны.

Установка вертикальных несущих профилей производится после выверки и окончательного закрепления горизонтальных несущих профилей. Вертикальные профили крепятся к горизонтальным несущим профилям с помощью заклепок. В узлах примыканий используются Z-образные профили. Проектный компенсационный зазор между направляющими 6-15 мм. Кронштейны устанавливаются по обе стороны от компенсационного зазора на расстоянии не более 450 мм для вертикальных направляющих и не более 300 мм – для горизонтальных направляющих. Схема крепления горизонтальных и вертикальных профилей представлена ниже на Рис.10.

3.5. Монтаж ветрозащитной пленки

Монтаж ветрозащитной пленки осуществляется непосредственно по поверхности утеплителя. Материал раскатывается с натягом горизонтально или верти-

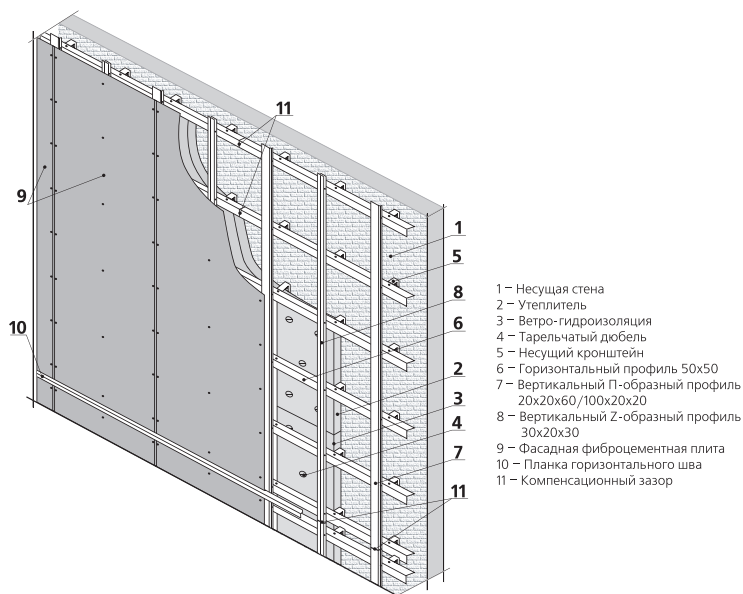


Рисунок 10. Схема крепления кронштейнов в системе с решетчатым каркасом

кально и фиксируется тарельчатыми дюбелями как показано на Рис. 6, при этом, пленка и утеплитель могут фиксироваться одновременно прижимами на кронштейнах.

Минимальное расстояние пластмассового тарельчатого дюбеля от края полотна не должно быть менее 50–70 мм. Перехлест полотен ветрозащитной пленки должен составлять не менее 100–150 мм. Места перехлеста полотен проклеиваются клеящими лентами на бутиловой основе.

В случае разрыва или пореза полотна допускается проклейка поврежденного участка ветрозащитной пленки аналогичными лентами.

Начиная с отметки 15 м в воздушном зазоре с шагом 15 м должны быть установлены стальные перфорированные горизонтальные рассечки, препятствующие в случае пожара, распространению горения ветрозащитной пленки и предотвращению выпадения горящих капель пленки из зазора. В качестве рассечек используют листовую коррозионную сталь толщиной не менее 0,55 мм или стали с антикоррозионным покрытием. Диаметр отверстий в рассечках должен быть не менее 5 мм, а ширина перемычек не менее 10 мм.

Крепление рассечек осуществляется с помощью метизов из аналогичных сталей. Рассечка должна быть вплотную прижата к ветро-влажностнозащитному материалу.

Все обращенные вниз торцы системы, в том числе выступы из основной плоскости фасада, должны быть выполнены таким образом, чтобы исключить в случае возникновения пожара выпадение из воздушной прослойки системы горящих капель (фрагментов) пленки.

Не рекомендуется оставлять фасад, обтянутый ветрозащитной пленкой в открытом состоянии на срок более 4 месяцев.

Особенности монтажа ветрозащитного материала, детально прописываются в Технической оценке (ТО) на систему в целом.

3.6. Монтаж оконных/дверных обрамлений

По периметру сопряжения фасадной системы с оконными или дверными проемами, с целью предотвращения проникновения пламени во внутренний объем системы, устанавливаются противопожарные короба обрамления этих проемов, выполняемые из листовой стали толщиной не менее 0,8 мм.

Такие короба могут быть выполнены в виде единой конструкции или составной, собираемой из отдельных элементов.

При этом, элементы верхнего и боковых откосов оконного проема должны иметь бортики-выступы с выносом за лицевую поверхность облицовочного слоя навесной фасадной системы. Высота поперечного сечения выступов вдоль верхнего и боковых откосов принимаются не менее 35 мм, вылет за плоскость облицовочного слоя до отметки 75 м – не менее 5 мм, а с отметки более 75 м – не менее 25 мм. Элементы короба закрепляются к направляющим каркаса не менее, чем в двух точках.

При двухслойном выполнении теплоизоляционного слоя с внутренним слоем из плит на основе стекловолокна и внешним слоем из минераловатных плит, со стороны

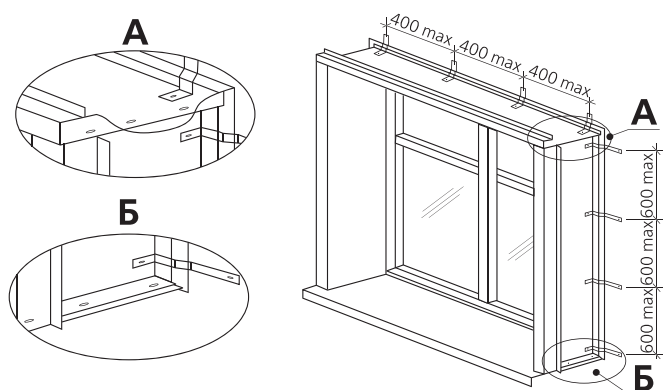


Рисунок 11. Конструктивная схема короба оконного обрамления

откосов оконных (дверных) проемов торцы плит на основе стекловолкна должны быть закрыты полосами из минераловатных плит с высотой поперечного сечения равной толщине теплоизоляционного слоя и шириной не менее 150–200 мм. Принципиальная схема крепления оконного обрамления приведена на Рис. 11.

3.7. Монтаж элементов декоративного экрана.

Монтаж элементов декоративного экрана производится после окончательной выверки и закрепления вертикального несущего профиля в проектное положение. По способу закрепления облицовочного слоя различают конструктивные системы с открытым и скрытым креплением элементов облицовки.

С конструктивной точки зрения открытый способ крепления более простой, чем скрытый. Как правило, эту систему крепления предусматривают в стенах с высотой 3-3,5 метра от уровня отмостки. Элементы облицовки крепятся к несущим профилям посредством вытяжных заклепок. Для обеспечения компенсации термических расширений диаметр отверстий в элементе облицовки больше диаметра отверстий в вертикальных и горизонтальных направляющих.

При скрытом способе крепления облицовочные изделия, кроме плит природного камня, должны иметь с внутренней стороны установленные в заводских условиях специальные крепежные элементы, с помощью которых они закрепляются к профилям каркаса. Скрытое крепление может осуществляться специальными анкерами типа «кайл» в конусные отверстия с внутренней стороны элемента декоративной облицовки. Навеска элемента облицовки осуществляется на поперечные направляющие черезagraфы.

4. ОБЕСПЕЧЕНИЕ ПОЖАРНОЙ БЕЗОПАСНОСТИ ПРИ ИСПОЛЬЗОВАНИИ ДВУХСЛОЙНОГО УТЕПЛИТЕЛЯ

В соответствии с сертификатами пожарной безопасности плиты минераловатные на основе базальтового волокна марки KNAUF Insulation FRE 75 (ранее марка Nobasil FRE75), а также плиты на основе стекловолокна марки TS 034 Aquastatik, TS 032 Aquastatik (ТУ 5763-001-73090654-2009) производства ООО «KNAUF Insulation» относятся к группе негорючих материалов по ГОСТ 30244-94, п.5.2.

При оценке пожарной опасности и области применения систем вентилируемых фасадов с воздушной прослойкой и двухслойным утеплителем (наружный слой толщиной не менее 40 мм из плиты на основе базальтового волокна, внутренний – из плиты на основе стекловолокна проектной толщины) из негорючих «в массиве» теплоизоляционных плит, имеющих «Технические свидетельства» на применение в фасадных системах, учитываются ниже перечисленные факторы:

- расстояние между верхом оконного (дверного) проема и подоконником оконного проема вышележащего этажа должно составлять не менее 1,2 м;
- величина пожарной нагрузки в помещениях с проемами не должна превышать 700 МДж/м²;
- «условная продолжительность» пожара не должна превышать 35 минут;
- наружные стены зданий, на которые монтируется фасадная система, должны быть выполнены с внешней стороны на толщину не менее 60 мм из кирпича, бетона, железобетона и других подобных негорючих материалов плотностью не менее 600 кг/м³, с плотной (без «пустошовки») заделкой негорючими материалами стыков (швов) между конструкциями и/или элементами конструкций наружных стен, не считая деформационных швов и монтажного уплотнения оконных (дверных) блоков;
- высотность (этажность) самих зданий не превышает установленную действующими СНиП;
- сами здания соответствуют требованиям действующих СНиП в части обеспечения безопасности людей при пожаре.

Кроме этого, при использовании двухслойного утеплителя с внутренним слоем из минеральной ваты на основе стекловолокна, обеспечивается конструктивная защита внутреннего слоя со стороны откосов оконных (дверных) проемов:

- торцы плит на основе стекловолокна закрываются полосами из минераловатных плит на основе базальтового волокна плотностью не менее 75±10 кг/м³ с высотой поперечного сечения, равной общей толщине утеплителя и шириной не менее 150–200 мм;
- панели пожарной отсечки откосов проемов должны изготавливаться в заводских условиях или непосредственно при монтаже на фасаде в единый короб с применением метизов из коррозионных сталей; короб должен иметь крепление к строительному основанию (стене), крепление короба к строительному основанию должно осуществляться с помощью вышеуказанных стальных анкеров или анкерных дюбелей со стальным сердечником (рекомендуемый шаг крепе-

ния короба к строительному основанию – не более 400 мм вдоль верхних откосов и не более 600 мм вдоль боковых откосов проемов);

- плиты на основе базальтового волокна должны вплотную примыкать к внутренней поверхности стальных панелей пожарной отсечки верхних и боковых откосов проемов;
- при использовании в системе ветрозащитной пленки, все обращенные вниз торцы системы, в том числе выступы из основной плоскости фасада должны быть выполнены таким образом, чтобы исключить в случае возникновения пожара выпадение из воздушного зазора системы горящих капель;
- над выносными (выступающими за основную плоскость фасада здания) балконами, над которыми в их створе располагаются оконные проемы, должны быть установлены ударопрочные навесы из негорючих (по ГОСТ 30244-94) материалов на всю площадь балконов, при этом, перекрытие балкона следует считать таким навесом для балкона предыдущего этажа, а также для балконов нижележащих этажей, если над последними отсутствуют оконные проемы;
- над эвакуационными выходами из здания должны устанавливаться ударопрочные навесы (козырьки) из негорючих материалов, которые должны перекрывать всю ширину соответствующего выхода с припуском не менее 0,5 м влево и вправо от него, длина вылета навеса от плоскости фасада должна составлять не менее 1,2 м при высоте здания до 15 м и не менее 2,0 м при высоте здания более 15 м;
- в случае применения Г-образных кронштейнов основных и промежуточных из алюминиевых сплавов по ГОСТ 22233-2001, толщина стенок профилей должна быть не менее 4,0 мм, профилей направляющего несущего каркаса из алюминиевых сплавов – не менее 2,0 мм;
- крепление кронштейнов каркаса к строительному основанию должно осуществляться анкерными крепителями из коррозионностойких сталей или сталей с антикоррозионными покрытиями, имеющих Техническое свидетельство на применение в фасадных системах.

Особенности применения с позиций обеспечения пожарной безопасности теплоизоляционных материалов на основе базальтового и стеклянного волокон на органическом связующем производства ООО «КНАУФ Инсулейшн» в навесных фасадных системах с воздушным зазором отражены в экспертном заключении ЛПИ ЦНИИСК им. В.А. Кучеренко. Срок действия заключения – до 22.01.2013 г.

5. ОСОБЕННОСТИ РАСЧЕТА СОПРОТИВЛЕНИЯ ТЕПЛОПЕРЕДАЧЕ И ТЕМПЕРАТУРНО-ВЛАЖНОСТНЫХ ПАРАМЕТРОВ МНОГОСЛОЙНЫХ КОНСТРУКЦИЙ СТЕН С ВЕНТИЛИРУЕМОЙ ВОЗДУШНОЙ ПРОСЛОЙКОЙ

5.1. Устройство защитного экрана и вентилируемой воздушной прослойки в многослойной конструкции стены способствует уменьшению начальной влажности эффективной теплоизоляции, в летний период снижают теплопоступления через стены, а зимой – способствуют удалению парообразной влаги, проникающей в стену из помещения.

Несмотря на то, что такие конструктивные решения известны относительно давно их эксплуатационные характеристики изучены еще недостаточно хорошо.

Температура воздуха в воздушном зазоре зависит в основном от геометрических параметров прослойки и теплотехнических характеристик стены. Она изменяется по высоте. При этом, чем выше расположен участок стены, тем выше значение температуры воздуха.

Кроме того, температура в зазоре зависит также от скорости движения воздуха в нем. При малых скоростях движения воздуха температура в зазоре практически равна своему предельному значению на малых высотах.

Расчет теплообмена в вентилируемом воздушном зазоре должен учитывать, что между поверхностью облицовки и слоем теплоизоляционного материала происходит лучистый теплообмен, интенсивность которого зависит от температуры. Конвективный теплообмен происходит между воздухом зазора и элементами конструкции. Коэффициенты конвективного теплообмена зависят от скорости движения воздуха, его температуры и элементов конструкции.

Скорость движения воздуха в зазоре во всех случаях возрастает при снижении температуры наружного воздуха и снижении значения термического сопротивления ограждающей конструкции. Существенное влияние на скорость движения воздуха в зазоре оказывает так же ширина воздушного зазора (при уменьшении ширины – скорость воздуха снижается, что можно объяснить возрастанием сопротивления) и его толщина (чем тоньше зазор – тем медленнее движется в нем воздух, тем быстрее он нагревается).

Увеличение коэффициента теплопроводности материала эффективной теплоизоляции ведет к увеличению коэффициента теплотехнической однородности конструкции. Исследование влияния теплотехнической прокладки из паронита, устанавливаемой между кронштейном и несущей частью стены, свидетельствует о том, что при изменении термического сопротивления такой прокладки в 5 раз, коэффициент теплотехнической однородности ограждающей конструкции изменяется на 1,5-2,0 %. Это вызвано малой (по сравнению с металлом) теплопроводностью материала несущей части стены и значительной площадью основания кронштейна.

На теплоизолирующие качества многослойных стен с вентилируемым воздушным зазором оказывает влияние количество и расположение кронштейнов, а также теплопроводность материала, из которого они выполнены (сталь или алюминий).

5.2. Влажностное состояние многослойных конструкций стен с эффективной теплоизоляцией и вентилируемой воздушной прослойкой зависит от их конструктивного решения: необходимо учитывать значения коэффициентов паропроницаемости теплоизоляционного и конструктивного слоя. Рекомендуется, чтобы конструктивный слой был выполнен из материала с сопротивлением паропроницанию не менее $2 \text{ (м}^2 \cdot \text{ч} \cdot \text{Па)}/\text{мг}$, при этом отношение коэффициентов паропроницаемости материалов утеплителя и конструкционного слоя должно быть не менее 3:1.

5.3. Расчет многослойных конструкций стен со слоем эффективной теплоизоляции и вентилируемой воздушной прослойкой должен включать:

- определение необходимой толщины теплоизоляционного слоя из условий невыпадения конденсата на внутренней поверхности ограждения и энергосбережения;
- определение параметров воздушной прослойки, обеспечивающих нормальный температурно-влажностный режим стенового ограждения.

Термическое сопротивление слоя эффективного утеплителя следует определять без учета теплоизолирующих качеств декоративного экрана, а так как прослойка вентилируемая, – необходимо ввести коэффициент 0,5 к величине термического сопротивления замкнутой воздушной прослойки.

Требуемое сопротивление $R_{\text{тп}}$ определяют по формуле:

$$R_{\text{тп}} = R_{\text{ст}} - R_1 - \frac{l}{\alpha_{\text{в}}} - \frac{l}{\alpha_{\text{н}}} - 0,5 \cdot R_{\text{в.п.}}$$

где:

$R_{\text{ст}}$ – приведенное сопротивление теплопередаче стены, $(\text{м}^2 \cdot \text{°C})/\text{Вт}$, принимаемое по таблице 4 СНиП 23-02-2003;

R_1 – термическое сопротивление конструкционного слоя стены, $(\text{м}^2 \cdot \text{°C})/\text{Вт}$,

$R_{\text{в.п.}}$ – термическое сопротивление замкнутой воздушной прослойки.

$\alpha_{\text{в}}$ – коэффициент теплоотдачи внутренней поверхности ограждающей конструкции;

$\alpha_{\text{н}}$ – коэффициент теплоотдачи (для зимних условий) наружной поверхности ограждающей конструкции $\text{Вт}/(\text{м}^2 \cdot \text{°C})$;

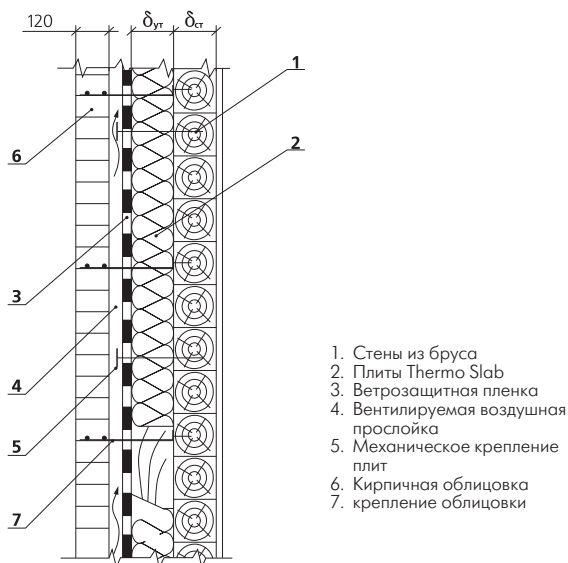
Влияние теплопроводных включений в виде металлических кронштейнов на снижение величины приведенного сопротивления теплопередаче учитывается коэффициентом теплотехнической однородности.

6. УСТРОЙСТВО ФАСАДОВ С ВЕНТИЛИРУЕМОЙ ВОЗДУШНОЙ ПРОСЛОЙКОЙ ДЕРЕВЯННЫХ ДОМОВ ПРИ МАЛОЭТАЖНОМ СТРОИТЕЛЬСТВЕ

6.1. Эффективная и надежная теплозащита наружных стен деревянных домов в малоэтажном и коттеджном строительстве при новом строительстве и ремонте может быть достигнута за счет применения теплоизоляционных плит марок TS 034 Aquastatik, TS 032 Aquastatik (или Домостроение Термо Плита 034, Термо Плита 032). Это касается так же несущих наружных стен каркасно-панельных зданий, построенных на основе скрытого деревянного каркаса. Наружное утепление стен с вентиляруемой прослойкой может выполняться:

- с облицовкой кирпичом или другими облицовочными изделиями и материалами с созданием вентиляруемой воздушной прослойки между облицовочным слоем и несущей частью стены;
- с облицовкой металлическим или виниловым сайдингом.

6.1.1. При облицовке кирпичом, между теплоизоляционным слоем и кирпичом следует предусмотреть зазор 20-25 мм, а с внешней стороны плит утепления устанавливается ветрозащитный слой из паропроницаемых материалов. Перехлест



1. Стены из бруса
2. Плиты Thermo Slab
3. Ветрозащитная пленка
4. Вентилируемая воздушная прослойка
5. Механическое крепление плит
6. Кирпичная облицовка
7. крепление облицовки

Рисунок 12. Утепление стены из бруса плитами Thermo Slab с облицовкой кирпичом в конструкции с вентиляруемой воздушной прослойкой

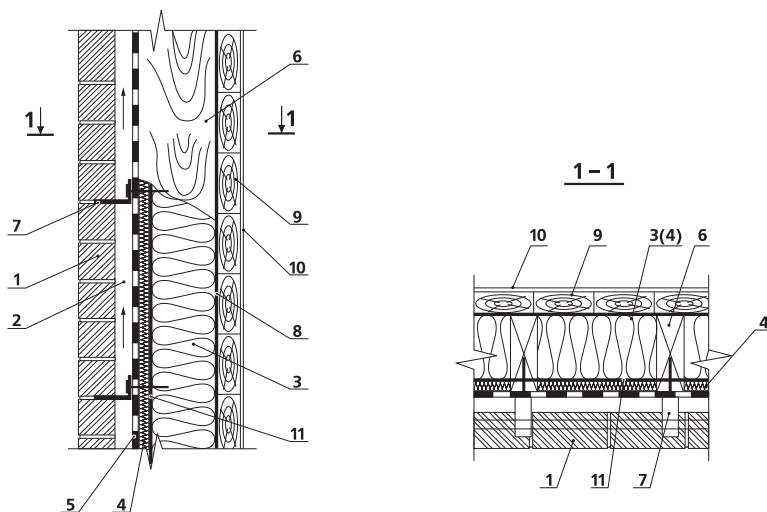


Рисунок 13. Утепление наружной стены на основе скрытого деревянного каркаса плитами Thermo Slab с облицовкой кирпичом в конструкции с вентилируемым воздушным зазором

- | | |
|--|---|
| 1. Кирпичная облицовка | 6. Несущий элемент (брус) каркасной панели |
| 2. Вентилируемая воздушная прослойка | 7. Металлические связи крепления облицовки |
| 3. Слой теплоизоляции «КНАУФ Инсулейшн» | 8. Пароизоляционная мембрана |
| 4. Дополнительный слой теплоизоляции Thermo Slab | 9. Лист внутренней обшивки каркасной панели |
| 5. Ветрозащитная пленка | 10. Внутренняя отделка каркасной панели |
| | 11. Лист наружной обшивки каркасной панели |

полотен ветрозащитного материала должен составлять не менее 50–100 мм, швы полотен при раскладке «внахлест» должны быть проклеены самоклеящейся одно-сторонней лентой.

Применение паронепроницаемых материалов (например, рубероида, полиэтиленовых пленок и т.п.) не допускается.

Теплоизоляционный слой может устанавливаться как в один, так и в два слоя между стойками деревянного или металлического каркаса «враспор». При двухслойной изоляции внутренний слой укладывается между вертикальными брусками (стойками), наружный – между горизонтальными планками (бруски 50х50, 45х50, 30х50 мм). Сверху крепится ветрозащитный слой, а по нему устанавливаются дистанционирующие планки, создающие вентилируемый зазор. При двухслойной изоляции плиты утеплителя устанавливаются с перекрытием швов. Вся конструкция закрывается кирпичом.

При изоляции дачных домов, а так же в сельском строительстве при утеплении построек из бруса для крепления теплоизоляционного слоя допускается применение

(наряду с дюбелями и анкерами) гвоздей с плоской шляпкой большого диаметра. Принципиальная схема утепления стены из бруса в один слой теплоизоляции с облицовкой кирпичом в конструкции с вентилируемой воздушной прослойкой представлена на рис. 12.

При облицовке кирпичом каркасных конструкций стен фасадная облицовка крепится через металлические связи (кронштейны) непосредственно к несущим элементам деревянного каркаса панели, как показано на рис. 13, а слой (слои) теплоизоляции крепится гвоздями с «грибовидной шляпкой» к листам наружной обшивки каркасной панели.

6.1.2. В сельском и дачном строительстве дополнительное утепление несущих стен каркасно-щитовых домов может быть осуществлено так же с применением теплоизоляционных плит Thermo Slab 034, Thermo Slab 032, устанавливаемых между вертикальными стойками из бруса, закрепляемых на наружном листе обшивки



Рисунок 14. Типоразмерный ряд и места установки различных видов сайдинга

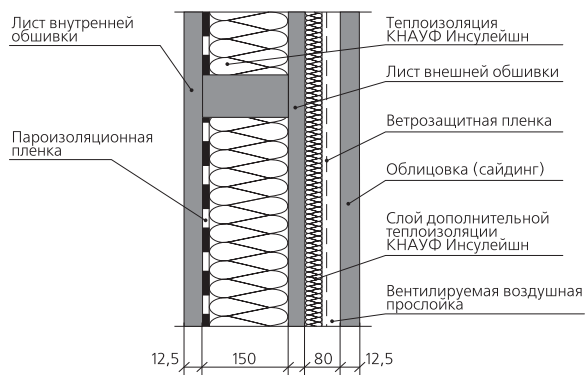


Рисунок 15. Пример устройства дополнительной изоляции панели на основе скрытого деревянного каркаса с организацией вентилируемой воздушной прослойки

каркасно-щитовой панели шурупами-саморезами либо гвоздями с плоской шляпкой большого диаметра. При двухслойной изоляции плиты утеплителя устанавливаются с перекрытием швов. Сверху крепится ветрозащитный слой, а по нему устанавливаются дистанционирующие планки, создающие вентилируемую прослойку. В качестве наружной облицовки каркаса могут быть использованы шпунтованные доски, вагонка, металлический либо виниловый сайдинг. Устройство облицовки с применением сайдинга производится в строгом соответствии с требованиями предприятия – производителя сайдинга.

Типоразмерный ряд и места установки различных видов сайдинга представлены на рис. 14.

Пример устройства дополнительной изоляции панели на основе скрытого деревянного каркаса с организацией вентилируемой воздушной прослойки представлен на рис. 15.

Стойки и направляющие деревянного каркаса должны быть обработаны антипиренами и антисептиками.

Расчетная толщина теплоизоляционного слоя из плит Thermo Slab 034, Thermo Slab 032 в конструкциях утепления наружных стен с несущим каркасом из бруса, бревна, панели на основе скрытого деревянного каркаса в условиях эксплуатации А и Б, в зависимости от применяемой марки, рассчитывается в соответствии с требованиями СНиП 23-02-2003 «Тепловая защита зданий».



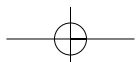
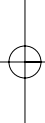
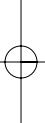
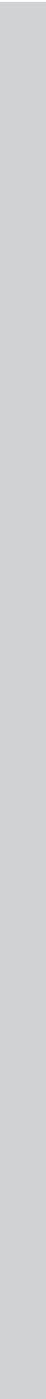
для заметок

A series of horizontal dotted lines providing space for notes.



для заметок

A series of horizontal dotted lines for taking notes, spanning the width of the page.





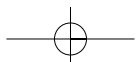
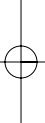
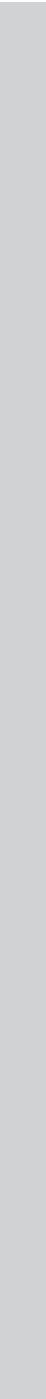
для заметок

A series of horizontal dotted lines for taking notes, spanning the width of the page.



для заметок

A series of horizontal dotted lines for taking notes, spanning the width of the page.





Технические консультации и объектная поддержка от производителя

Центральный федеральный округ

Тел.: +7 (916) 029-82-42

Северо-Западный федеральный округ

Тел.: +7 (911) 987-75-81

Южный федеральный округ

Тел.: +7 (918) 335-95-65

Уральский федеральный округ

Тел.: +7 (912) 622-25-54

Приволжский федеральный округ

Тел.: +7 (917) 870-45-98

Сибирский федеральный округ

Тел.: +7 (913) 946-61-32

Наши эксперты также готовы предложить вам системы для:



Стен



Перегородок



Фасадов



Полов
и перекрытий


ООО «КНАУФ Инсулейшн»
Центральный офис в России
Тел.: (495) 933 61 30
Факс: (495) 933 61 31
info.russia@knaufinsulation.com

Техническая поддержка:
(495) 933 32 99

**Все характеристики продуктов,
а также сертификаты вы можете
найти на сайте:**

www.knaufinsulation.ru

**Бесплатный телефон
ТЕПЛОЙ линии:**

 **8 800 700 600 5**

KNAUFINSULATION